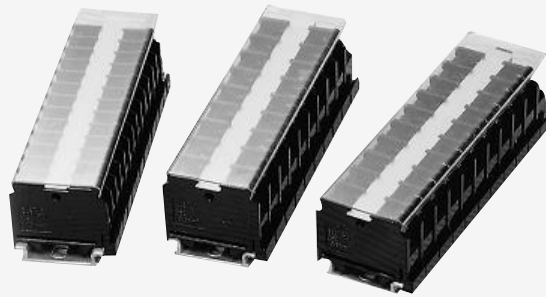


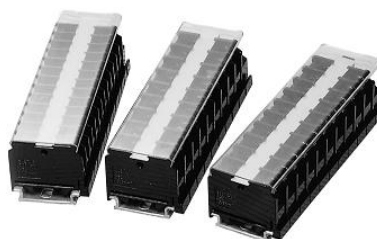
组合式端子排
HYBT系列



HYBT 系列

组合式端子排

- DIN 轨道安装构造。
- 同一固定轨道上可组合不同容量的端子。
- 可在任意位置上装卸端子。
- 多样规格的额定电流。



规格

型号	HYBT-10A	HYBT-15A HYBT-15A2	HYBT-25A	HYBT-35A	HYBT-60A	HYBT-100A
额定电流	10A	15A	25A	35A	60A	100A
额定绝缘电压	600V					
绝缘阻抗	100 MΩ以上（各充电部相互间及各充电部和安装金属板间）					
耐电压	2500Va. c1 分钟（充电部和非充电部间）					
端子螺丝	M3	M3.5	M4		M6	
拧紧扭矩 (N·cm)	5.1	8.2	12.2		25.5	
环境温度	-20~55℃					
环境湿度	45-85%R. H					

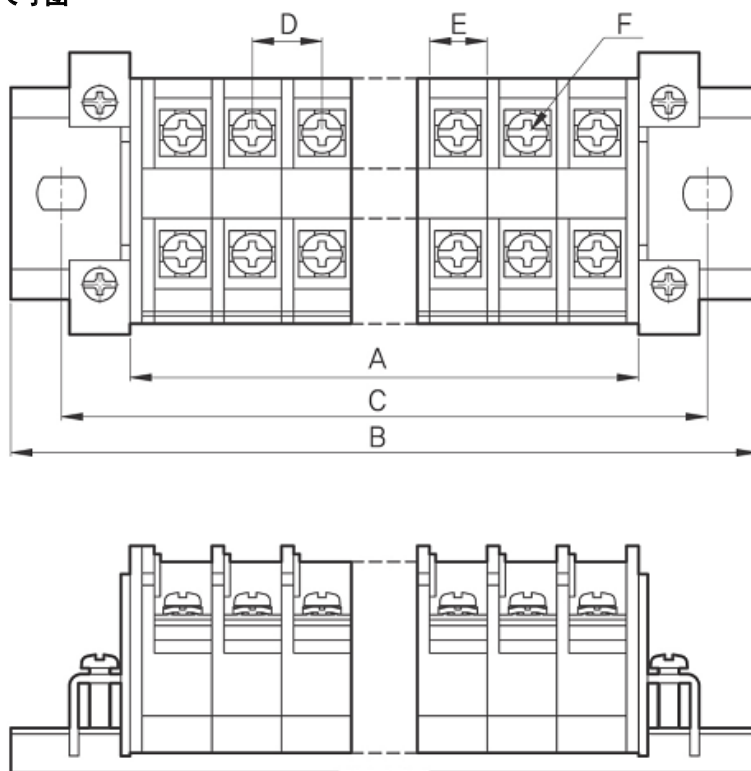
组合尺寸

单元长度	A=端子幅 (8.2mm) × 极数 (P) + 挡板厚度
轨道长度	B=A+50 (最小 30mm) (但, 请以 15mm 的倍数切断)
轨道固定间距	C=B-15mm

■型号尺寸 (10P 基准)

型号	HYBT-10A	HYBT-15A		HYBT-25A	HYBT-35A	HYBT-60A	HYBT-100A
		HYBT-15A2					
额定电流	10A	15A		25A	35A	60A	100A
A 长度	82	86.2	88	112	119	156	203
B 长度	148.5	125		150	150	187.5	237.5
C 长度	135	112.5		137.5	137.5	175	225
D 长度	7.7	8.1	8.0	10.8	11.5	15.0	19.7
E 长度	6.7	7.0	6.8	8.8	9.5	12.6	16.7
F 长度	M3	M3.5		M4	M4	M6	M6

■HYBT 外形尺寸图



控制开关
组合式指示灯

电源按钮开关
主控开关
凸轮开关

限位开关
微动开关

行程开关
脚踏开关
万向开关

行程开关
脚踏开关
万向开关


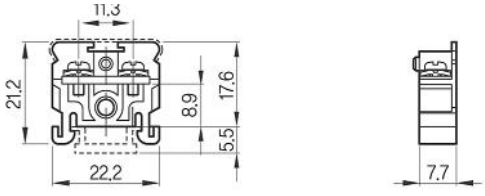
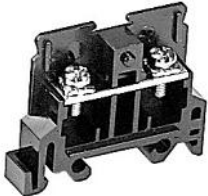
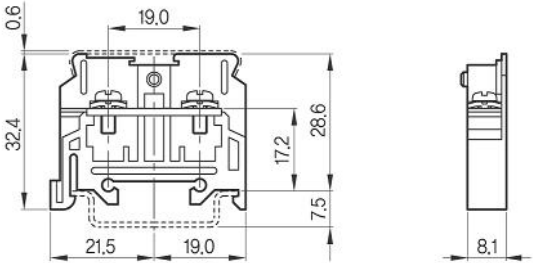
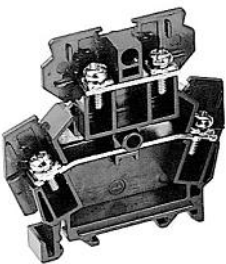
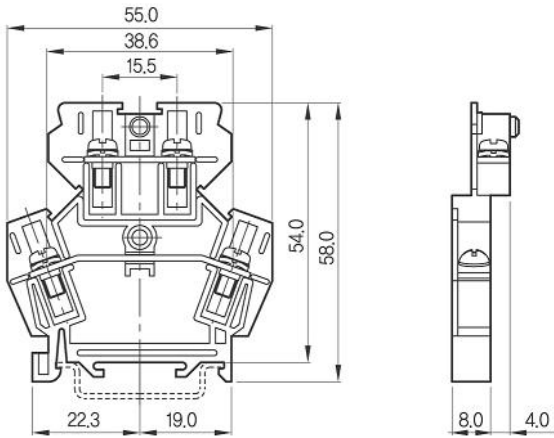
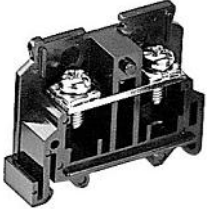
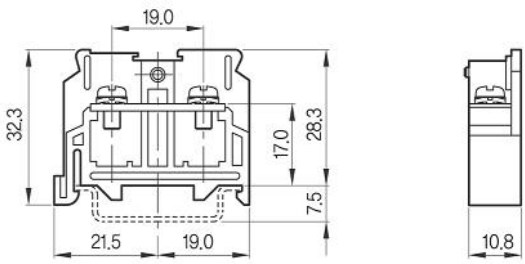
积层式信号灯
警示灯

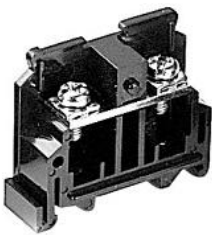
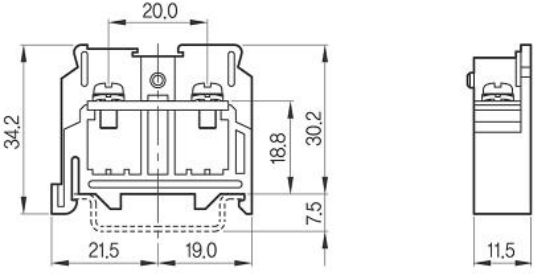
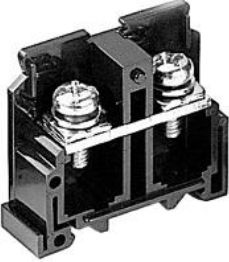
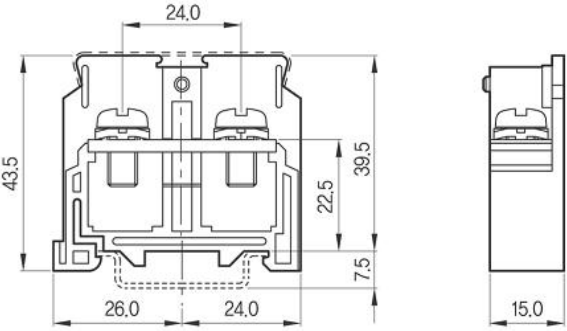
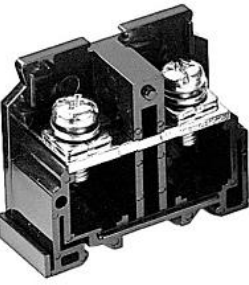
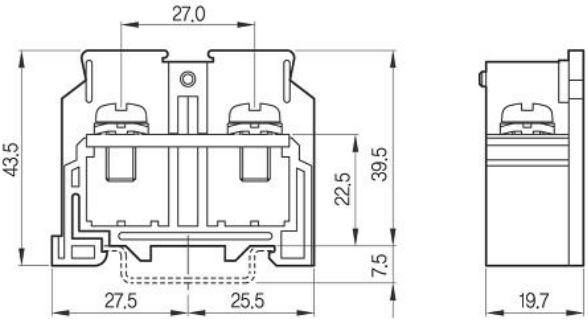
控制开关盒
电缆连接器

其他

蜂鸣器/端子排/熔断器

●● 外形尺寸 (单位: mm)

型号	外形	外形尺寸
HYBT-10A		
HYBT-15A		
HYBT-15A2		
HYBT-25A		

型号	外形	外形尺寸
HYBT-35A		
HYBT-60A		
HYBT-100A		

控制开关
组合式指示灯

电源按钮开关
主控开关
凸轮开关

限位开关
微动开关

行程开关
脚踏开关
万向开关

行程开关
脚踏开关
万向开关

积层式信号灯
警示灯

控制开关盒
电缆连接器

其他

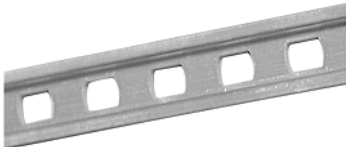
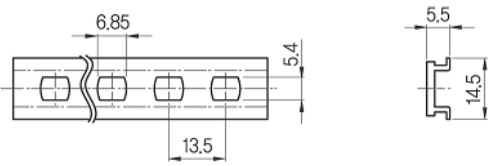

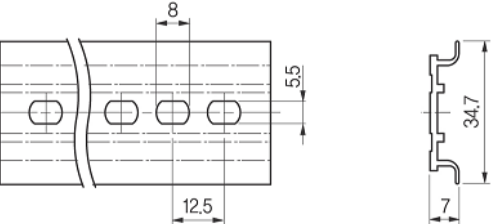

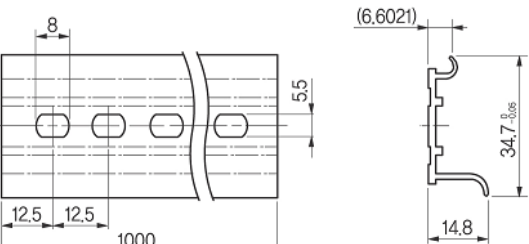
蜂鸣器/端子排/熔断器

附件


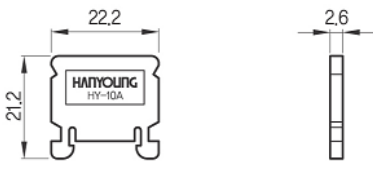

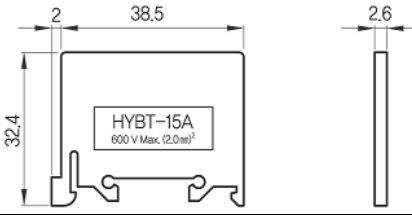
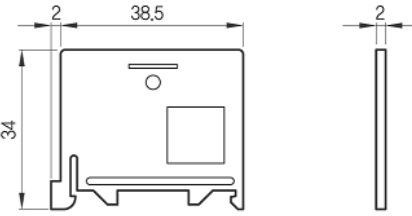
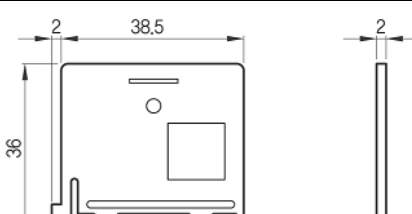
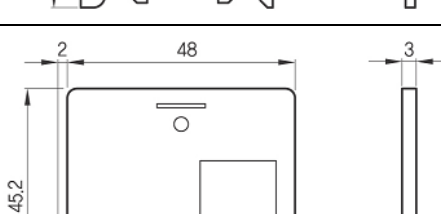
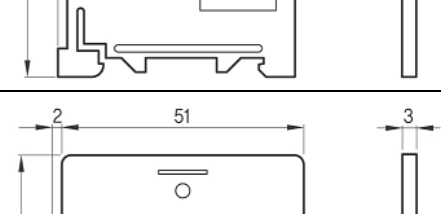
附件适用

型号	HYBT-10A	HYBT-15A	HYBT-25A	HYBT-35A	HYBT-60A	HYBT-100A
		HYBT-15A2				
轨道	HYBT-CH10	HYBT-01				
挡板	HYBT-SP10	HYBT-02 HYBT-12	HYBT-03	HYBT-04	HYBT-05	HYBT-06
固定件	HYBT-ST10	HYBT-07				
端子套	HYBT-CV10	HYBT-08			HYBT-09	
号码板	NBT-03	HYBT-10	HYBT-11			
短端子	-	HYBT-13	-	-	-	-

铝制轨道 (DIN Rail)

外形	外形尺寸
 <p>HYBT-CH10 (10A 用)</p>	
 <p>HYBT-01 (15A~100A 用)</p>	
 <p>HYBT-01A (15A~100A 倾斜用)</p>	

■ 挡板

型号	外形	外形尺寸	
HYBT-SP10 (10A)			
HYBT-02 (15A)			
HYBT-03 (25A)			
HYBT-04 (35A)			
HYBT-05 (60A)			
HYBT-06 (100A)			

组合式指示
灯
控制开关

电源按钮开关
主控开关
凸轮开关

限位开关
微动开关

行程开关
脚踏开关
万向开关

行程开关
脚踏开关
万向开关


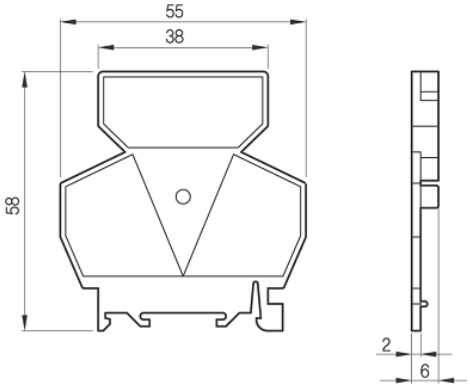
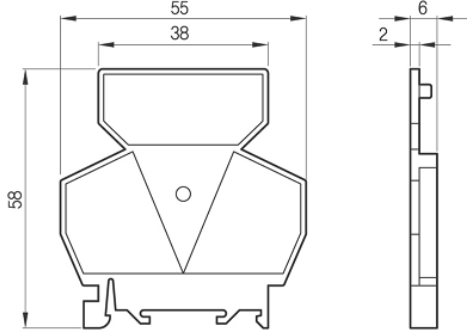
积层式信号
灯

控制开关盒
电缆连接器


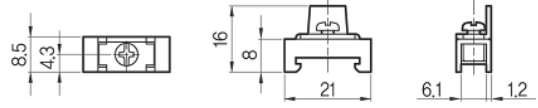

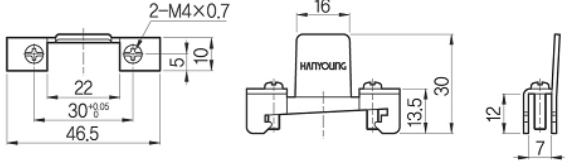
其他

蜂鸣器/端子排/熔断器


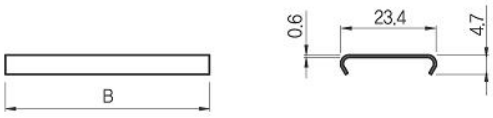

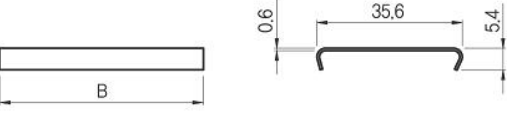
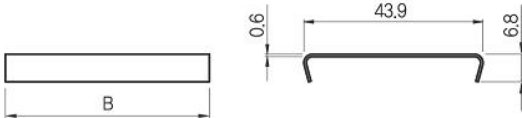
■ 挡板

型号	外形	外形尺寸
HYBT-12 (HYBT-15A2-A)		
HYBT-12 (HYBT-15A2-B)		

■ 固定件

型号	外形	外形尺寸
HYBT-ST10		
HYBT07		

■ 端子套

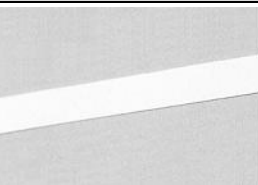
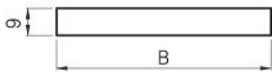
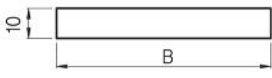
型号	外形	外形尺寸
HYBT-CV10		
HYBT-08		
HYBT-09		

控制开关
组合式指示灯

电源按钮开关
主控开关
凸轮开关

限位开关
微动开关


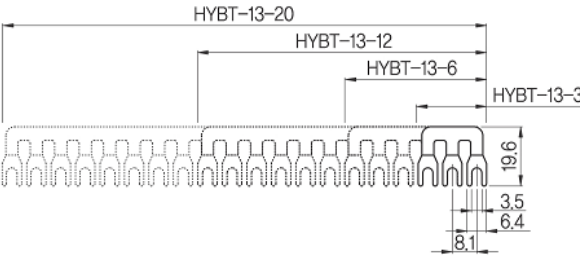



■ 号码板

型号	外形	外形尺寸
HYBT10 (9mm 幅)		
HYBT11 (10mm 幅)		

行程开关
脚踏开关
万向开关

行程开关
脚踏开关
万向开关

■ 短接杆

外形	外形尺寸
 HYBT-13-3	
 HYBT-13-6	
 HYBT-13-12	
 HYBT-13-20	

积层式信号灯
警示灯

控制开关盒
电缆连接器

其他

※短接杆 HYBT-13-3~13-20 是 HYBT-15A 专用。

SANPUM

为高端制造业提供一流的工业产品

SANPUM

深圳市三浦贸易有限公司

地址：深圳市南山区南海大道海王大厦A座19E

电话：86-755-23881000

传真：86-755-23881777

邮箱：info@sanpum.com



4008 824 824
WWW.SANPUM.COM