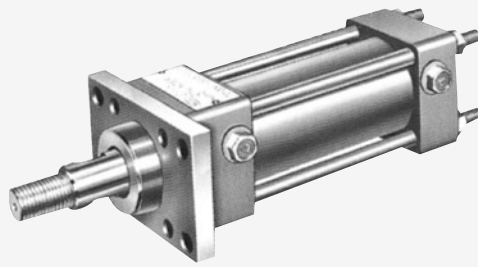
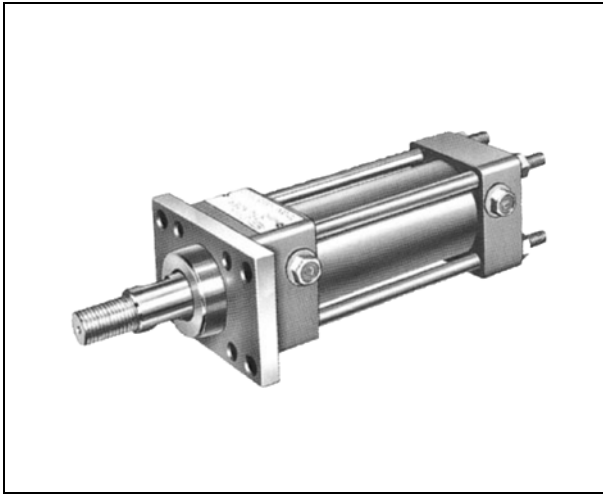




液压缸  
HC1-X系列



## ■ 7MPa 用 液压缸 (HC1-X ※) φ40 ~ φ100



重新寻求传统的 HC- ※※ X3 系列的易用性而生产的本油缸, HC1-X ※系列。

### ● 特点

1. 通过将各种附件组合到基本式上, 可以构成各种各样的安装形式。
2. 由于油缸筒的内面经过高精度的珩磨加工, 活塞杆实施镀铬, 因此耐磨性优良。
3. 活塞杆采用了耐久性高的 Y 形密封垫。

- 安装形式中的耳轴式不可与传统的 HC- ※※ X3 互换。
- 可制作的最大冲程是 1600mm。

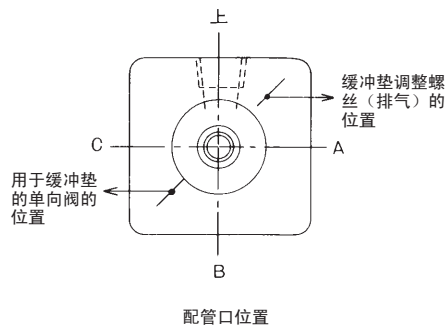
### ● 规格

最大使用压力	7MPa	
最小动作压力	缸头侧	0.3MPa 以下
	活塞杆侧	0.4MPa 以下
使用速度范围	8 ~ 300mm/s	
使用温度范围	-15 ~ 80 °C	

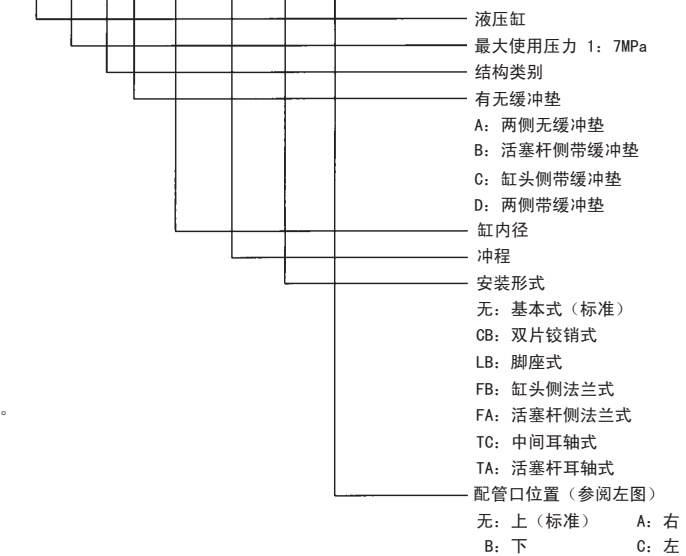
### ● 冲程的容许差

冲程	100 以下	100 ~ 250	250 ~ 630	630 ~ 1,000	1,000 ~ 1,600
容许差	+0.8 0	+1.0 0	+1.25 0	+1.4 0	+1.6 0

### ● 型号说明 HC1-X ※-※×※-(※)(※)



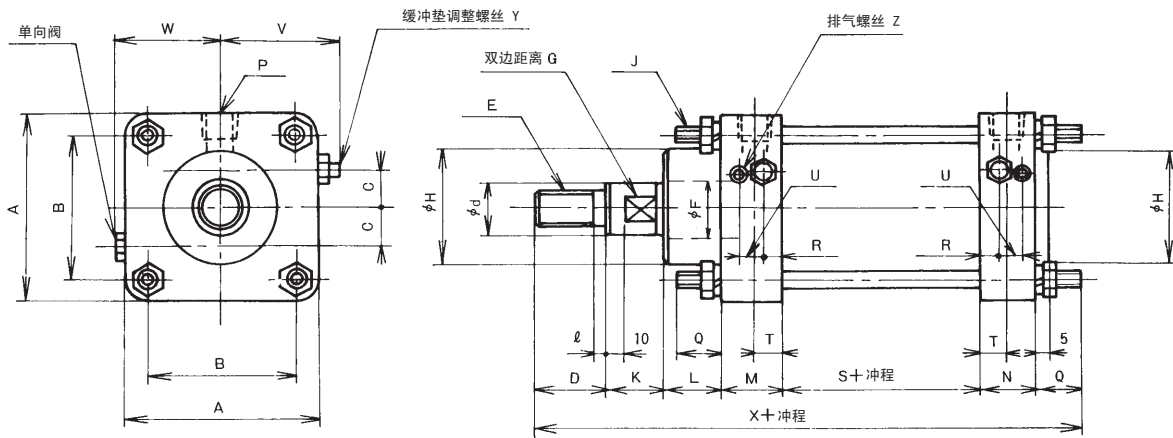
- (注) 1. 缓冲垫调整螺丝与用于缓冲垫的单向阀可以互相重组。  
2. 配管口、缓冲垫调整螺丝、用于缓冲垫的单向阀的位置关系如上图所示。



### ● 通过液压缸的各使用压力获得的推力 (理论值)

缸内径 mm	缸截面积 cm <sup>2</sup>	杆径 mm	杆截面积 cm <sup>2</sup>	受压面积 cm <sup>2</sup>		通过各使用压力获得的推力 kgf			
						2MPa	3.5MPa	5MPa	7MPa
40	12.6	20	3.1	缸头侧	12.6	252	441	630	882
				活塞杆侧	9.5	190	333	475	665
50	19.6	25	4.9	缸头侧	19.6	392	686	980	1372
				活塞杆侧	14.7	294	515	735	1029
63	31.2	31.5	7.8	缸头侧	31.2	624	1092	1560	2184
				活塞杆侧	23.4	468	819	1170	1638
80	50.3	40	12.6	缸头侧	50.3	1006	1761	2515	3521
				活塞杆侧	37.7	754	1320	1885	2639
100	78.5	50	19.6	缸头侧	78.5	1570	2748	3925	5495
				活塞杆侧	58.9	1178	2062	2945	4123

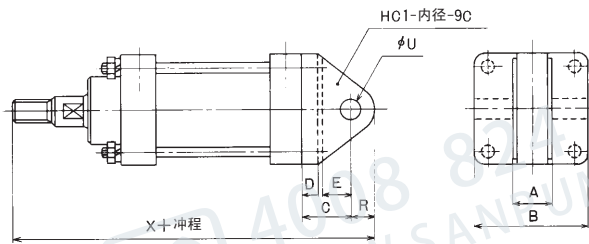
● 基本式



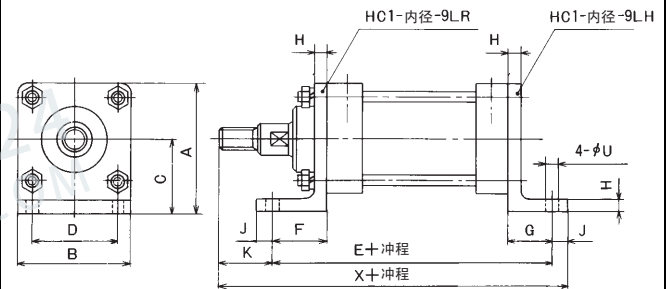
质量 (kg)

冲程	内径	40	50	63	80	100
0时		3	5	8	14	21
每10mm		0.1	0.15	0.2	0.25	0.4

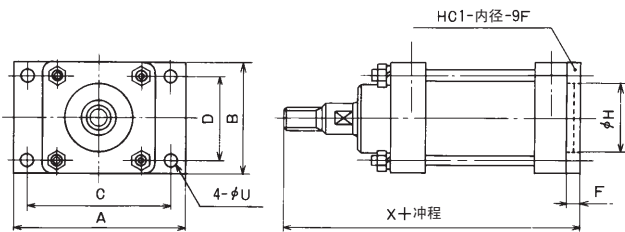
● CB (铰销式)



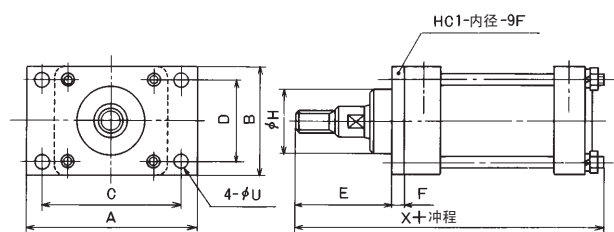
● LB (脚座式)



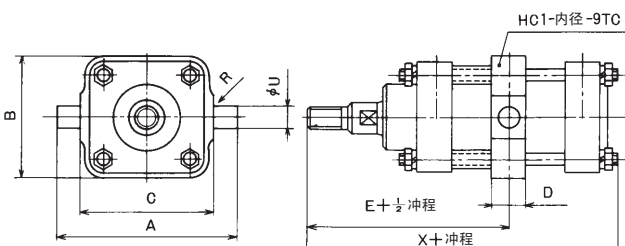
● FB (缸头侧法兰式)



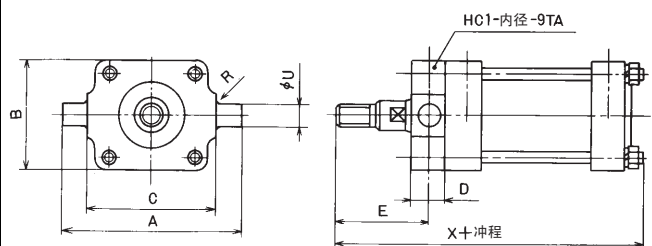
● FA (活塞杆侧法兰式)



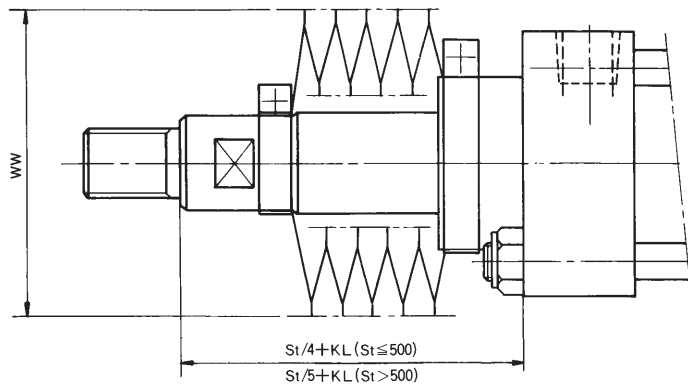
● TC (中间耳轴式)



● TA (活塞杆耳轴式)



防尘罩的安装尺寸



● 型号说明

HC1-J※-※×※-※※

带防尘罩

(注) 计算值有小数点后的零数时, 请进位。另外, TA式是特殊尺寸, 敬请垂询。

(单位: mm)

型号	符号	内径					
		40	50	63	80	100	
基本式	A	60	75	90	114	130	
	B	44	55	65	84	100	
	C	11	16	18.5	22	30	
	D	25	30	35	40	55	
	E	M16 × 1.5	M20 × 1.5	M24 × 2	M30 × 2	M42 × 3	
	ℓ	3	3	4	4	6	
	F	20	25	31.5	40	50	
	G	17	21	24	32	41	
	d(h7)	20	24	30	38	48	
	H(h9)	40	50	60	70	80	
	J	M8 × 1.25	M10 × 1.5	M12 × 1.75	M14 × 2	M16 × 2	
	K	24	26	28	29	31	
	L	22	26	28	30	33	
	M	33	38	45	48	50	
	N	26	28	32	40	40	
	P	Rc <sup>1</sup> / <sub>4</sub>	Rc <sup>3</sup> / <sub>8</sub>	Rc <sup>1</sup> / <sub>2</sub>	Rc <sup>3</sup> / <sub>4</sub>	Rc <sup>3</sup> / <sub>4</sub>	
	Q	16	19	22	23	26	
	S	54	62	76	88	92	
	T	13	14	16	20	20	
	V	36	46	52	67	75	
W	37	45	52	68	76		
X	200	229	266	298	327		
R	9	10	10	14	14		
u	12	13	15	19	19		
Y	M8 × 1.25	M8 × 1.25	M8 × 1.25	M12 × 1.75	M12 × 1.75		
Z	M6 × 1	M6 × 1	M6 × 1	M6 × 1	M6 × 1		
CB式	A	20	28	32	38	50	
	B	60	75	90	114	130	
	C	38	42	50	60	75	
	D	12	14	16	18	20	
	E	23	25	30	35	45	
	R	20	22	25	30	40	
	u(H9)	16	18	20	25	35	
	X	242	274	319	365	416	
	LB式	A	80	97.5	115	142	160
		B	60	75	90	114	130
C		50	60	70	85	95	
D		44	55	65	84	100	
E		179	204	241	272	296	
F		38	44	51	56	66	
G		28	32	37	40	48	

型号	符号	内径				
		40	50	63	80	100
LB式	H	10	12	14	14	16
	J	10	11	13	15	17
	K	33	38	40	43	53
	u	9	11	13	15	17
	X	222	253	294	330	366
FB式	A	95	117	142	175	195
	B	60	75	90	114	130
	C	77	97	116	145	165
	D	44	55	65	84	100
	F	10	12	14	16	18
FA式	H	40	50	60	70	80
	u	9	11	13	15	17
	X	194	222	258	291	319
	A	95	117	142	175	195
	B	60	75	90	114	130
TC式	C	77	97	116	145	165
	D	44	55	65	84	100
	E	61	70	77	83	101
	F	10	12	14	16	18
	H	40	50	60	70	80
TA式	u	9	11	13	15	17
	X	206	236	274	305	335
	A	109	135	160	180	225
	B	67	81	94	116	141
	C	69	85	98	118	145
防尘罩	D	30	38	44	48	58
	E	131	151	174	191	215
	R	2	2.5	2.5	2.5	3
	u(e8)	20	25	31.5	31.5	40
	X	196	224	260	293	321
防尘罩	A	109	135	160	180	225
	B	60	75	90	114	130
	C	69	85	98	118	145
	D	22	28	34	34	44
	E	60	68	74	82	97
防尘罩	R	2	2.5	2.5	2.5	3
	u(e8)	20	25	31.5	31.5	40
	X	196	224	260	293	321
	WW	70	80	90	100	110
	KL	65	72	74	81	83

● 附属品

(单位: mm)

● 曲柄托架 HC-A1-※

● 托架销 HC-C1-※

● 曲柄 HC-B1-※

● 锁紧螺母 HC-N1-※

名称	符号	内径				
		40	50	63	80	100
托架销	A	78	95	112	140	160
	B	70	86	102	128	148
	C(F8)	16	18	20	25	35
	D	2.5	2.5	2.5	3	4
	E	4	4.5	5	6	6
	曲	A	75	80	85	105
曲柄托架	B	60	63	67	85	113
	C	16	17	20	25	32
	D	28	32	38	46	56
	d(H8)	13	16	16	22	30
	E	M16×1.5	M20×1.5	M24×2	M30×2	M42×3
	F	28	33	38	43	60
柄	H	22	24	27	32	41
	K	5	5	8	10	14
	L(F8)	20	24	30	38	48
	M	16.2	20.3	24.4	30.5	43
	ℓ	4	4	5	5	7
	锁紧螺母	A	M16×1.5	M20×1.5	M24×2	M30×2
B		24	30	36	46	65
C(约)		27.7	34.6	41.6	53.1	75
D		10	12	14	18	25

● 内部结构图及备件一览表

编号	部件名	编号	部件名	编号	部件名	编号	部件名	编号	部件名
1	油缸筒	6	活塞杆	11	垫圈	16	缓冲阀	21	单向阀
2	顶盖	7	活塞	12	止动螺丝塞	17	O形圈	22	排气装置钢球
3	活塞杆盖	8	缓冲圈	13	O形圈	18	钢球	23	钢球
4	活塞杆密封垫	9	转向横拉杆	14	活塞密封垫	19	弹簧		
5	刮刀	10	六角螺母	15	六角螺母	20	密封垫片		

● 使用的密封件、O形圈等一览表

编号	使用部位	缸内径				
		40	50	63	80	100
④	活塞杆密封垫	SKY-20	SKY-25	SKY-31.5	SKY-40	SKY-50
		1个	←	←	←	←
⑤	刮刀	SDR-20	SDR-25	SDR-31.5	SDR-40	SDR-50
		1个	←	←	←	←
⑬	油缸筒部O形圈	JIS B 2401-G40	JIS B 2401-G45	(特) JIS B 2401-G58	JIS B 2401-G75	JIS B 2401-G95
		2个	←	←	←	←
⑭	活塞密封垫	SKY-30	SKY-40	SKY-53	SKY-71	SKY-85
		2个	←	←	←	←
⑰	缓冲垫部O形圈	JIS B 2401-P3	←	←	JIS B 2401-P6	←
		※	←	←	←	←
⑳	单向阀	W8	←	←	W12	←
		※	←	←	←	←

(注) ※标记: 两侧带缓冲垫时为2个, 一侧带缓冲垫时为1个, 无缓冲垫时则不需要。

# SANPUM

为高端制造业提供一流的工业产品

## SANPUM

深圳市三浦贸易有限公司

地址：深圳市南山区南海大道海王大厦A座19E

电话：86-755-23881000

传真：86-755-23881777

邮箱：info@sanpum.com



4008 824 824  
WWW.SANPUM.COM