

长圆形吸盘单体 /PWG

型号

PWG - ^①3.5×7 - ^②N

①吸盘直径(短径×长径)mm

3.5×7	5×30
4×10	6×10
4×20	6×20
4×30	6×30
5×10	8×20
5×20	8×30

②吸盘橡胶材质

N	丁腈橡胶
S	硅橡胶
U	聚氨酯橡胶

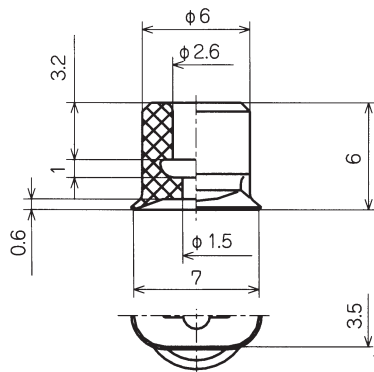
注)上面以外的材质也可以制作,请与本公司协商。

吸盘标准规格

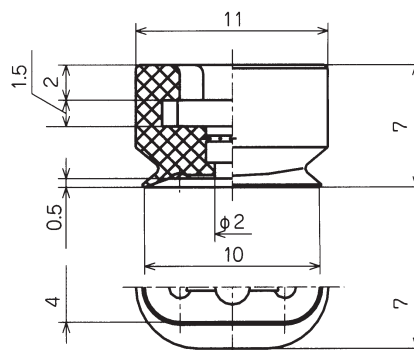
记号	材质	硬度(Hs)	使用温度范围	颜色	体积电阻率
N	丁腈橡胶	A55/S	-26 ~ 120℃	黑色	—
S	硅橡胶	A55/S	-60 ~ 250℃	乳白色	—
U	聚氨酯橡胶	A55/S	-20 ~ 75℃	蓝色	—

外形尺寸图

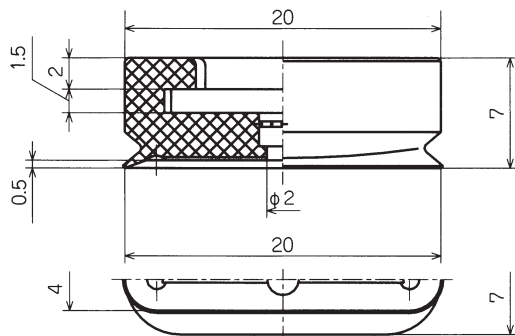
(mm)



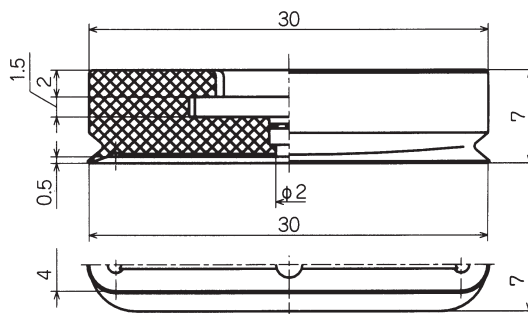
PWG-3.5X7



PWG-4X10



PWG-4X20



PWG-4X30